

B.M.B MOTORSPORT ENGINES

MOTORE EKA

CATALOGO RICAMBI

TAVOLA 01 -EKA

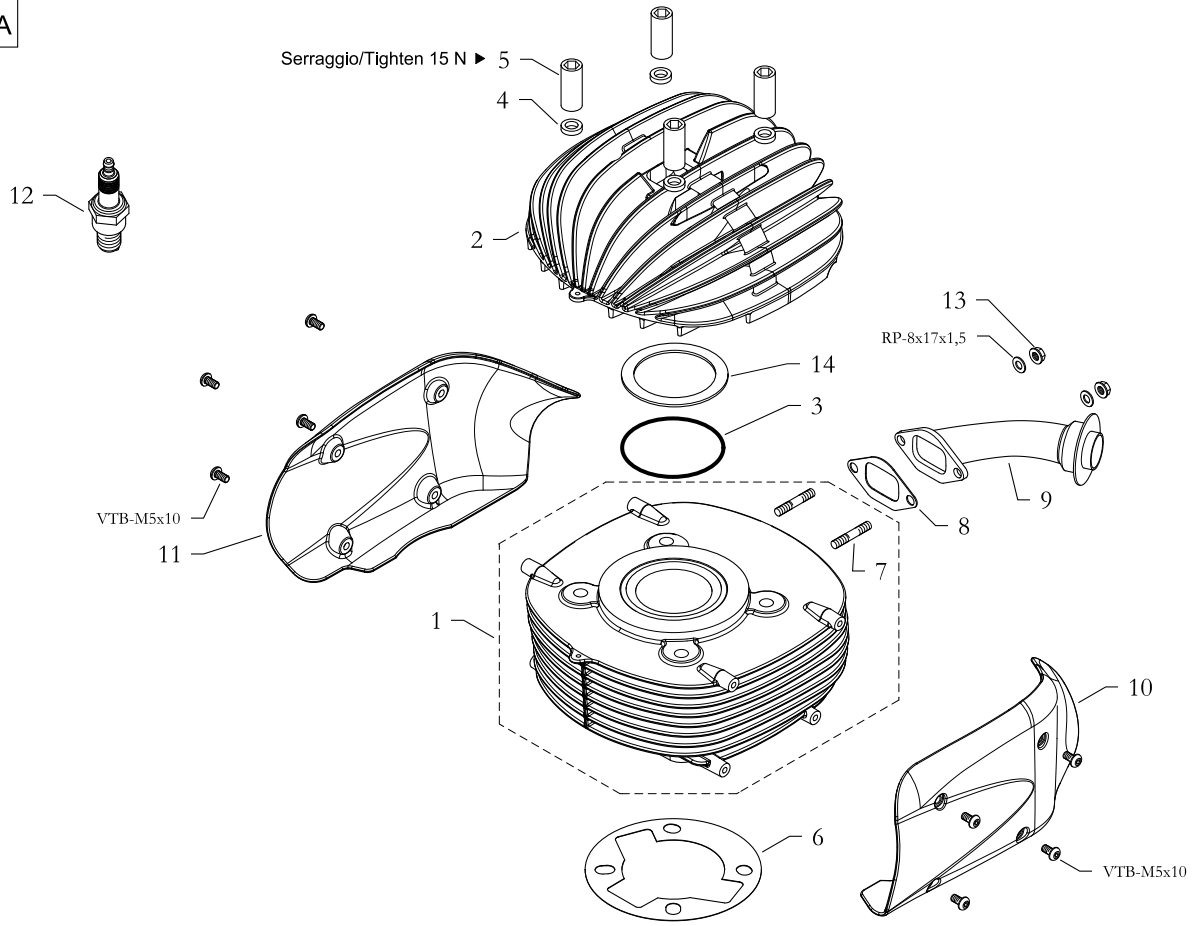


TAVOLA 01 - EKA

Pos.	Cod. Articolo	Descrizione	Description	Note	Price
1	10.9452.00	ASSIEME CILINDRO EKA			
2	20.9454.10	TESTA MOTORE EKA			
3	40.9499.00	OR 2250 63,22x1,78			
4	20.3729.06	ROSETTA 8x15x3			
5	20.11171.06	COLONNETTA M8x30 FORATA		SERRARE A 15 N	
6	20.11674.22	GUARNIZIONE BASE CILINDRO 0,1 mm			
6	20.11675.22	GUARNIZIONE BASE CILINDRO 0,2 mm			
6	20.9231.22	GUARNIZIONE BASE CILINDRO 0,3 mm			
6	20.9656.22	GUARNIZIONE BASE CILINDRO 0,4 mm			
6	20.9657.22	GUARNIZIONE BASE CILINDRO 0,5 mm			
7	20.9453.06	PRIGIONIERO SCARICO M8X32			
8	20.9273.22	GUARNIZIONE SCARICO			
9	10.9460.00	COLLETORE DI SCARICO EKA			
10	20.7713.08	CONVOGLIATORE SX			
11	20.7714.08	CONVOGLIATORE DX			
12	10.6843.00	CANDELA FREE LINE BRISK-L10SL			
13	40.6257.00	DADO AUTOBLOCCANTE FLANGIATO M8			
14	20.11707.14	RASAMENTO TESTA MOTORE EKA 0,05 mm			
14	20.11708.27	RASAMENTO TESTA MOTORE EKA 0,1 mm			
14	20.11709.27	RASAMENTO TESTA MOTORE EKA 0,2 mm			

TAVOLA 02 -EKA

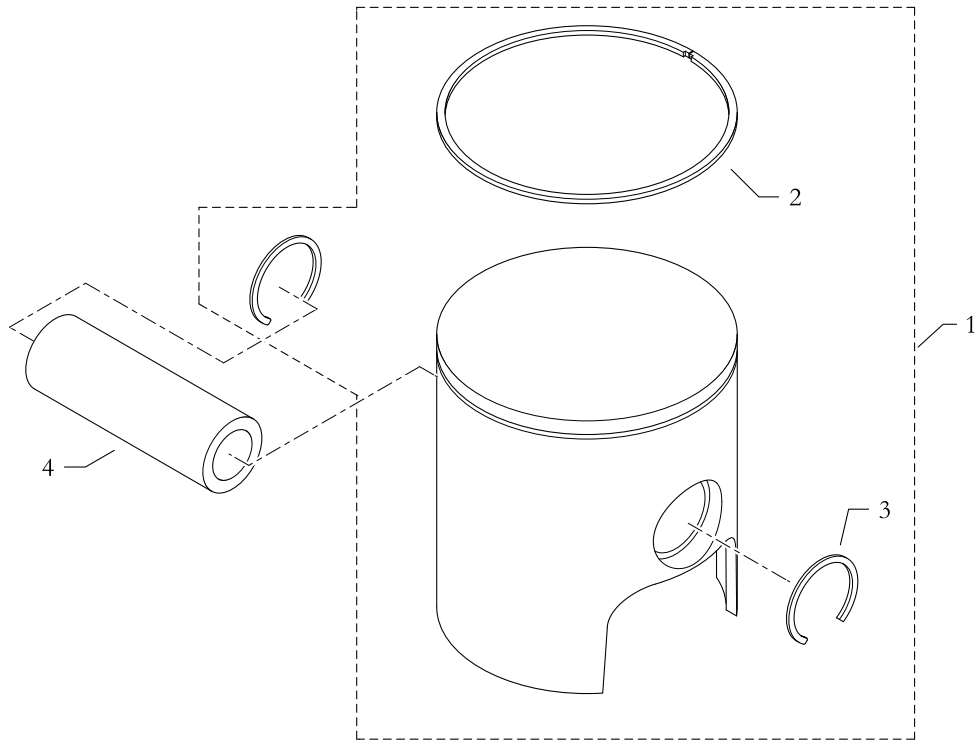


TAVOLA 02 - EKA

Pos.	Cod. Articolo	Descrizione	Description	Note	Price
1	10.9434.00	ASSIEME PISTONE EKA d.53,99		SEGMENTO 54,10	
1	10.9435.00	ASSIEME PISTONE EKA d.54,03		SEGMENTO 54,15	
1	10.9436.00	ASSIEME PISTONE EKA d.54,05		SEGMENTO 54,15	
1	10.9437.00	ASSIEME PISTONE EKA d.54,07		SEGMENTO 54,20	
1	10.9438.00	ASSIEME PISTONE EKA d.54,09		SEGMENTO 54,20	
1	10.9439.00	ASSIEME PISTONE EKA d.54,11		SEGMENTO 54,20	
1	10.9440.00	ASSIEME PISTONE EKA d.54,13		SEGMENTO 54,25	
1	10.9441.00	ASSIEME PISTONE EKA d.54,15		SEGMENTO 54,25	
1	10.9442.00	ASSIEME PISTONE EKA d.54,16		SEGMENTO 54,25	
1	10.9443.00	ASSIEME PISTONE EKA d.54,17		SEGMENTO 54,30	
2	40.9478.00	SEGMENTO 54,10			
2	40.9479.00	SEGMENTO 54,15			
2	40.9480.00	SEGMENTO 54,20			
2	40.9481.00	SEGMENTO 54,25			
3	40.9433.00	ANELLO FERMO SPINOTTO C EKA			
4	40.9432.00	SPINOTTO PISTONE EKA Ø14x45x10 BICONICO			
4	40.11177.00	SPINOTTO PISTONE EKA Ø14x44x8			

TAVOLA 03 -EKA

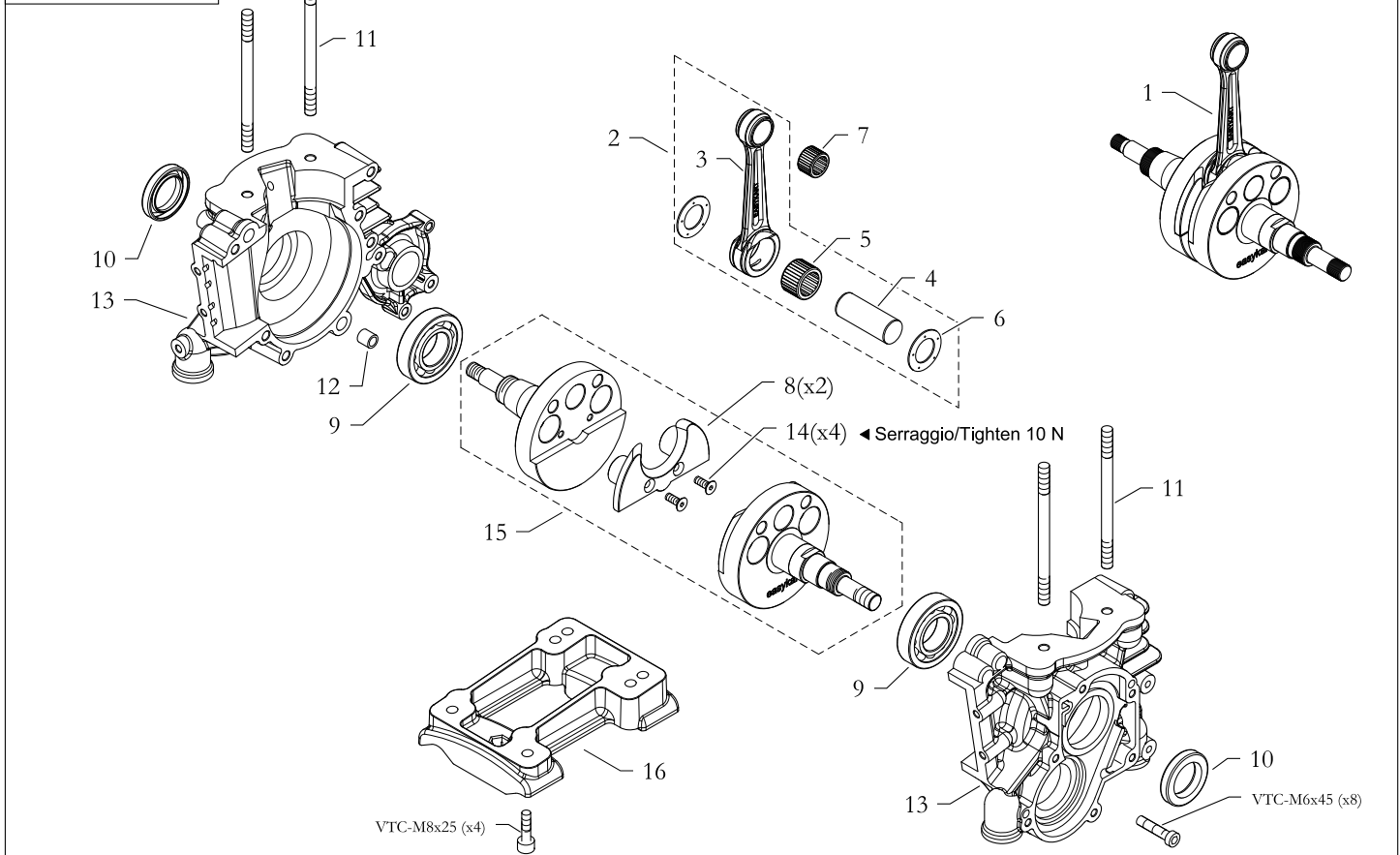
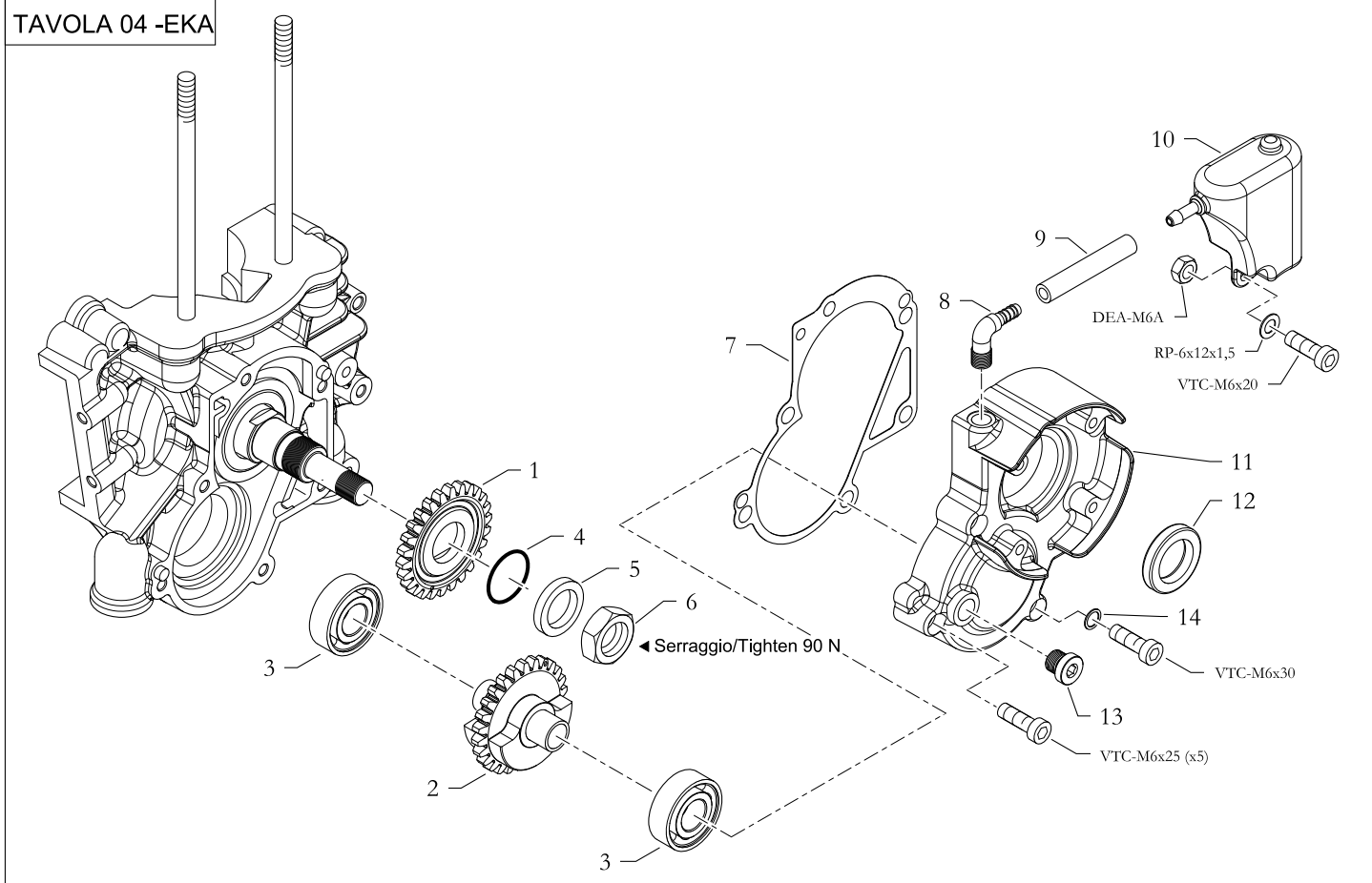


TAVOLA 03 - EKA

Pos.	Cod. Articolo	Descrizione	Description	Note	Price
1	10.9287.00	ASSIEME ALBERO MOTORE EKA			
2	10.10070.00	ASSIEME BIELLA EKA			
3	20.9286.06	BIELLA 102/24/18			
4	20.9285.06	ASSE DI ACCOPPIAMENTO D.18 L=47			
5	40.9288.00	GABBIA RULLINI 18x24x15			
6	40.11057.00	RASAMENTO ARGENTATO 18x35x1			
7	40.9392.00	GABBIA RULLINI 14x18x17,5		X PISTONI VERTEX	
7	40.11062.00	GABBIA RULLINI 14x18x20		X PISTONI METEOR	
8	20.9111.18	RIEMPIMENTO ALBERO MOTORE EKA			
9	40.7929.00	CUSCINETTO 6205 C4 25x52x15			
10	40.9265.00	PARAOILIO 25x40x7 VITON			
11	20.9461.06	PRIGIONIERO CILINDRO M8x150			
12	20.9463.06	BOCCOLA 7x10x11			
13	10.8946.00	ASSIEME CARTER MOTORE EK			
14	40.11173.00	VITE SVASATA PIANA M5x10 TORX		SERRARE 10N	
15	10.11418.00	COPPIA SEMIALBERI MOTORE EKA			
16	10.8926.00	PIASTRA MOTORE FORATA EK			

TAVOLA 04 -EKA

TAVOLA 04 - EKA

Pos.	Cod. Articolo	Descrizione	Description	Note	Price
1	20.9290.06	INGRANAGGIO CONTRALBERO EK			
2	20.9289.06	CONTRALBERO EK			
3	40.9304.00	CUSCINETTO 6202 TN9 15x35x11 C4			
4	40.11089.00	GUARNIZIONE OR 20 X 1,5			
5	20.949706	BOCCOLA FERMO INGRANAGGIO			
6	20.9445.06	DADO INGRANAGGIO CONTRALBERO		Serrare a 90 N	
7	20.9276.22	GUARNIZIONE CONTRALBERO			
8	40.9245.00	RACCORDO A GOMITO CONICO R1/8"			
9	20.9444.20	TUBO SFIATO OLIO L=60			
10	20.9244.18	SERBATOIO RECUPERO MOTORI EASY			
11	20.8933.10	CARTER CONTRALBERO MOTORE EK			
12	40.7936.00	PARAOLIO 26x35x7 LATO ACCENSIONE			
13	40.4270.00	TAPPO CILINDRICO			
14	40.8500.00	ROSETTA RAME 6x10x1,5			

TAVOLA 05 -EKA

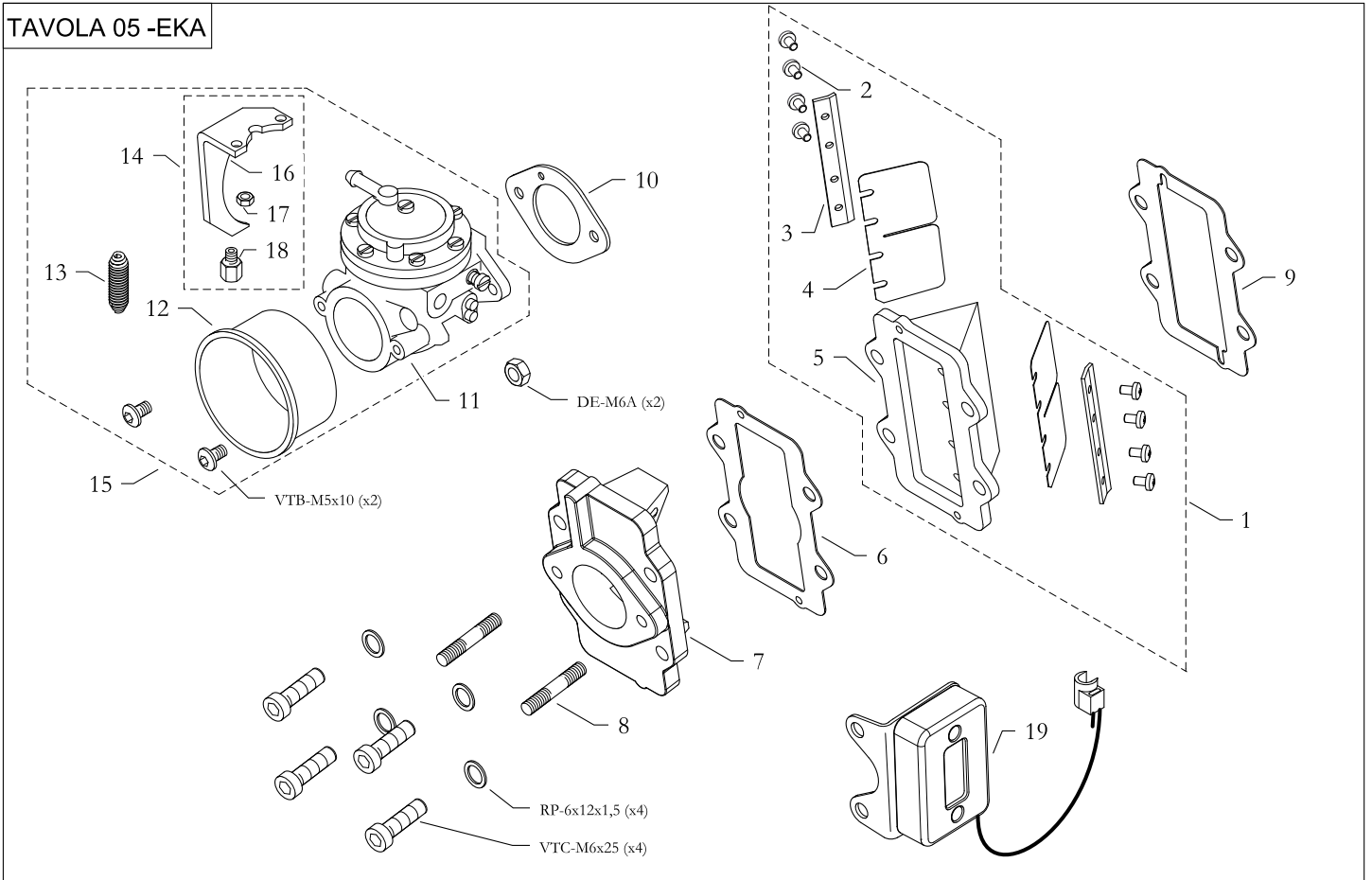
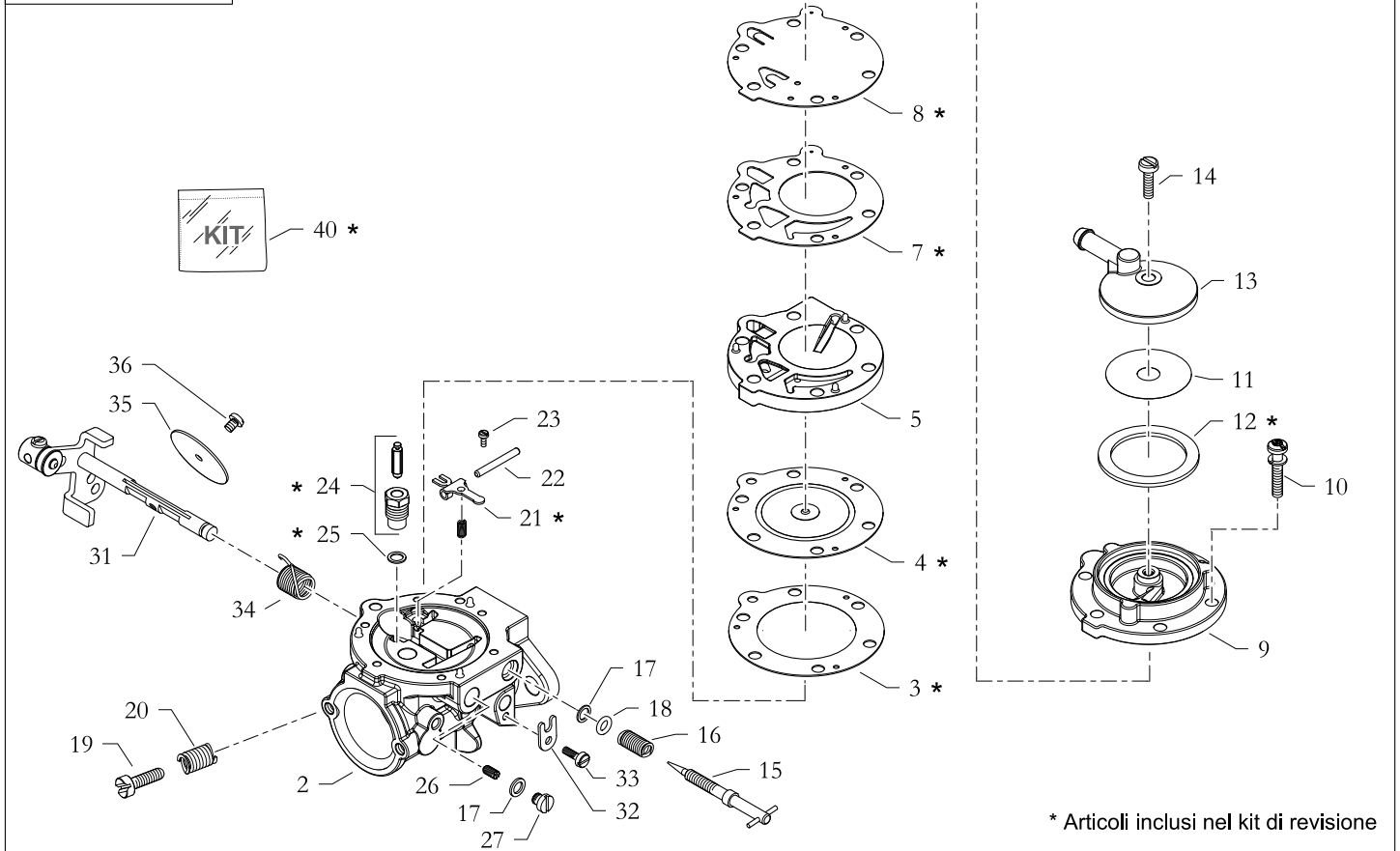


TAVOLA 05 - EKA

Pos.	Cod. Articolo	Descrizione	Description	Note	Price
1	10.9653.00	VALVOLA LAMELLE EK			
2	40.9652.00	VITE FISSAGGIO PETALI MOTORE EK			
3	40.9651.00	STOPPER MOTORE EK			
4	40.9650.00	COPPIA PETALI VETRONITE			
5	40.9649.00	CORPO VALVOLA NUDO			
6	20.9239.22	GUARNIZIONE VALVOLA LAMELLARE			
7	40.9456.00	CONVOGLIATORE ASPIRAZIONE MOTORE EK			
8	20.11076.06	PRIGIONIERO M6x25			
9	20.10402.22	GUARNIZ. PACCO LAMELLARE HAT-EK			
10	20.9242.22	GUARNIZIONE CARBURATORE			
11	40.9458.00	CARBURATORE TILLOTSON mod.HL-397 B			
12	20.9459.10	FLANGIA ASP. CARBURATORE EK			
13	40.9654.00	MOLLA RITORNO CARBURATORE			
14	10.11562.00	ASSIEME LEVA GUIDA CARBURATORE			
15	10.11353.00	ASSIEME CARBURATORE TILLOTSON MOD HL-397 B			
16	20.9484.06	LEVA GUIDA CARBURATORE			
17	40.9019.00	DADO AUTOFREN M6			
18	20.11445.06	REGISTRO LEVA CARBURATORE EK			
19	10.11587.00	ASSIEME CONTAORE MOTORE EK/HAT			

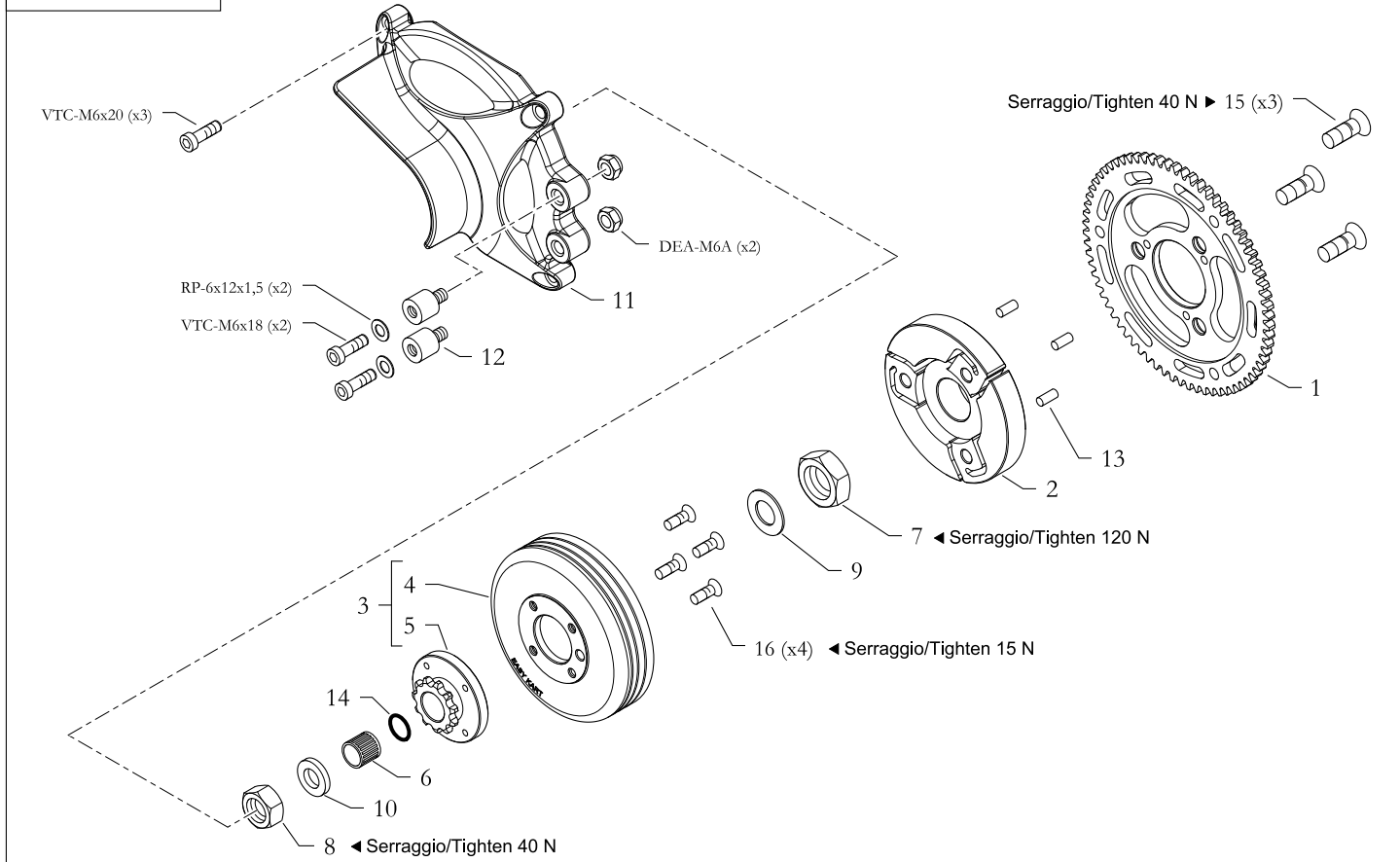
TAVOLA 05A -EKA



* Articoli inclusi nel kit di revisione

TAVOLA 05A - EKA

Pos.	Cod. Articolo	Descrizione	Note
3 *	40.11632.00	GUARNIZIONE MEMBRANA	
4 *	40.11633.00	MEMBRANA	
7 *	40.11634.00	GUARNIZIONE POMPA BENZINA	
8 *	40.11635.00	MENBRANA POMPA BENZINA	
12 *	40.11636.00	GUARNIZIONE COPERCHIO POMPA	
13	40.11639.00	COPERCHIO POMPA HL-397	
15	40.11643.00	VITI BASSI A "T"	
26	40.9901.00	GETTO DEL MASSIMO CARBURATORE TILLOTSON 87	
26	40.9902.00	GETTO DEL MASSIMO CARBURATORE TILLOTSON 88	
40 *	40.11638.00	KIT REVISIONE CARBURATORE	

TAVOLA 06 -EKA

TAVOLA 06 - EKA

Pos.	Cod. Articolo	Descrizione	Description	Note	Price
1	20.10186.06	CORONA AVV. ACCIAIO Z 70 EK-HAT			
2	20.9447.06	FRIZIONE EK			
3	10.9450.00	ASSIEME CAMPANA FRIZIONE Z11			
4	20.9336.06	CAMPANA FRIZIONE			
5	20.9449.06	PIGNONE Z11			
6	40.10620.00	GABBIA A RULLINI 12x15x15			
7	20.9448.06	DADO FRIZIONE M20x1		Serrare a 120N	
8	40.11153.00	DADO M10x1 MEDIO UNI-5588		Serrare a 40N	
9	20.9380.06	RASAMENTO 12x20x1,7			
10	20.9379.06	RONDELLA PIGNONE 10x17x4			
11	20.9262.18	CARTER FRIZIONE MOTORE			
12	40.8033.00	ANTIVIBRANTE 15x15 M6 MF			
13	40.10495.00	SPINA CILINDRICA 4X10			
14	40.10636.00	GUARNIZIONE OR 11,11X1,78			
15	40.11172.00	VITE SVASATA PIANA M8x15 TORX		Serrare a 40N	
16	40.11174.00	VITE SVASATA PIANA M5x8 TORX		Serrare a 15N	

TAVOLA 07 -EKA

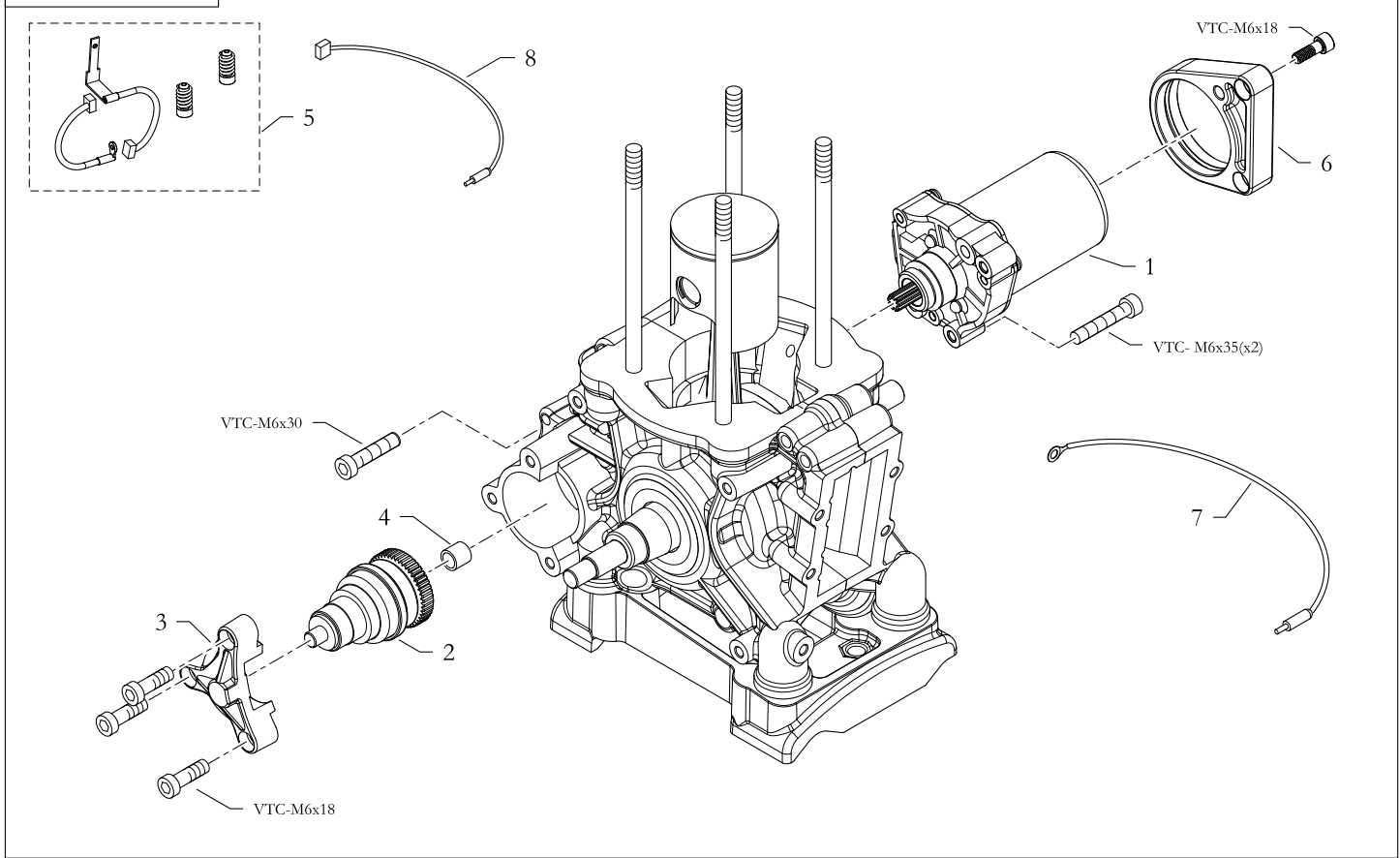


TAVOLA 07 - EKA

Pos.	Cod. Articolo	Descrizione	Description	Note	Price
1	20.8937.06	MOTORINO AVVIAMENTO			
2	40.9464.00	BENDIX MOTORE			
3	20.9175.18	COPERCHIO BENDIX MOTORE			
4	40.9382.00	CUSCINETTO RADENTE 8x10x12			
5	10.10010.00	KIT SPAZZOLE MOTORINO AVVIAM.			
6	20.8934.18	FASCETTA SUP. MOTORINO AVV.			
7	10.8139.28	CABLAGGIO MOTORINO AVVIAMENTO			
8	10.11444.00	SPAZZOLA CABLATA		OPTIONAL	

TAVOLA 08 -EKA

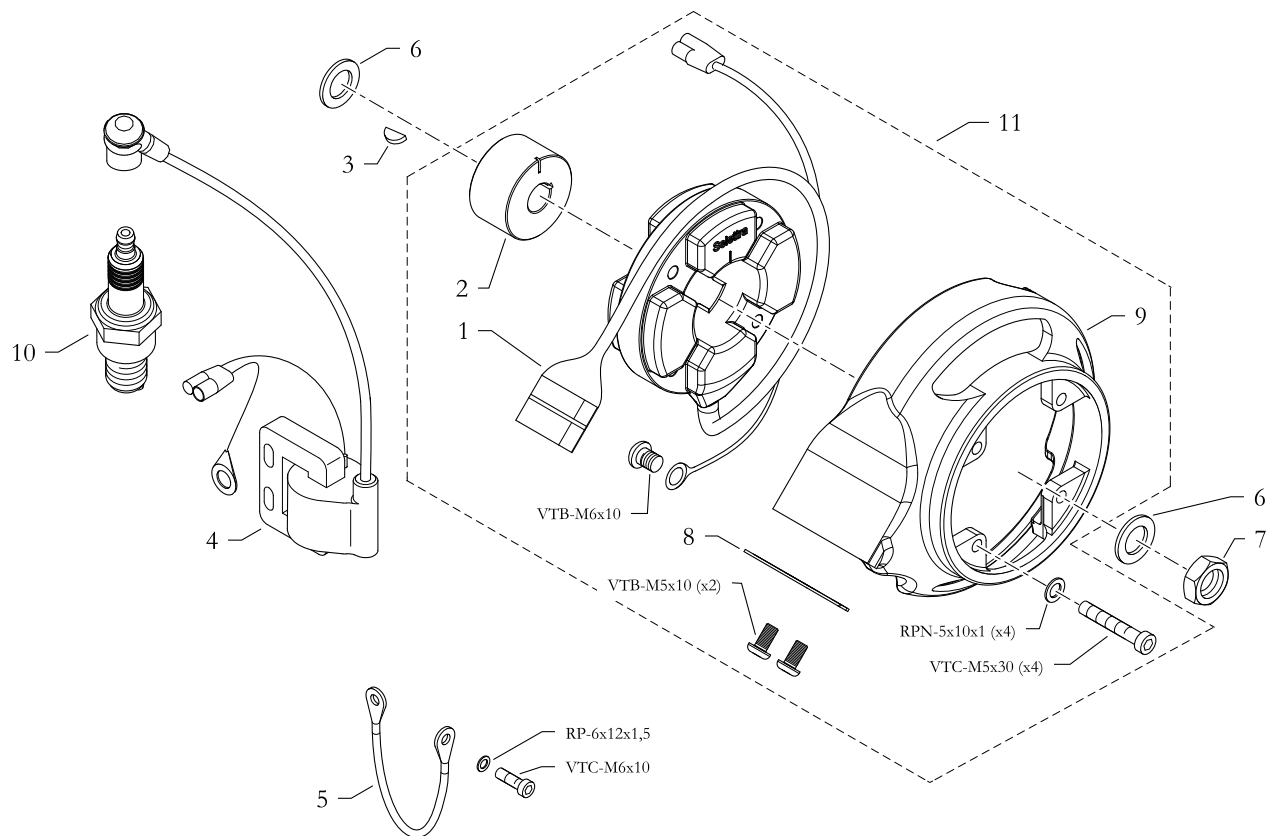


TAVOLA 08 -EKA

Pos.	Cod. Articolo	Descrizione	Description	Note	Price
1	10.8887.28	STATORE D36 CABLATO			
2	40.7893.00	ROTORE D36 3 POLI			
3	40.8067.00	LINGUETTA 2,5 x 3,7			
4	10.8039.28	BOBINA CABLATA			
5	10.8711.00	CAVO MASSA			
6	40.9042.00	RASAMENTO 12x18x1			
7	20.7833.06	DADO ACCENSIONE M12x1 H6			
8	20.9177.06	SUP.CONNETTORE CARTER ACC.			
9	20.9246.10	CARTER ACCENSIONE			
10	10.6843.00	CANDELA FREE LINE BRISK-L10SL			
11	10.11775.00	ASSIEME CARTER ACCENSIONE EK			

TAVOLA 09 -EKA

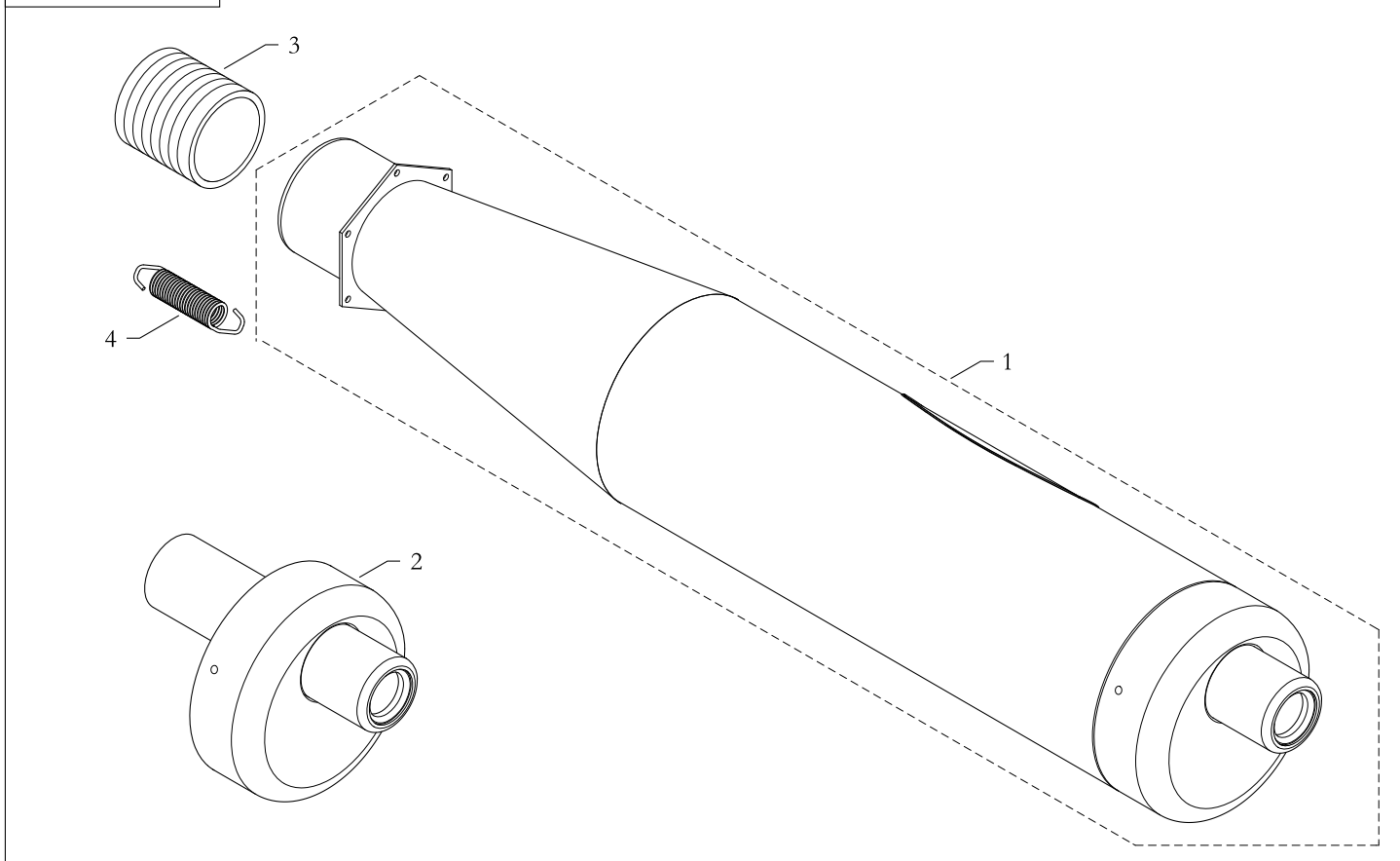
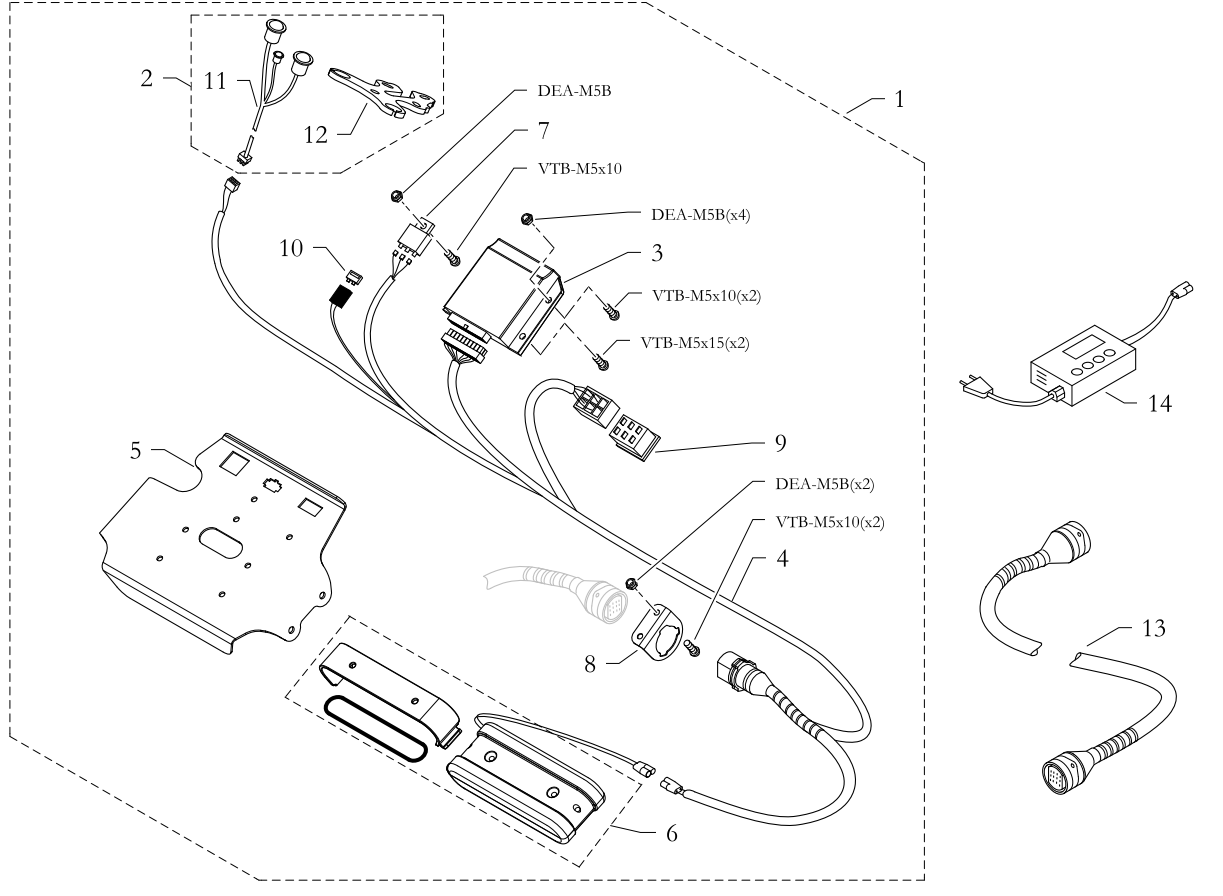
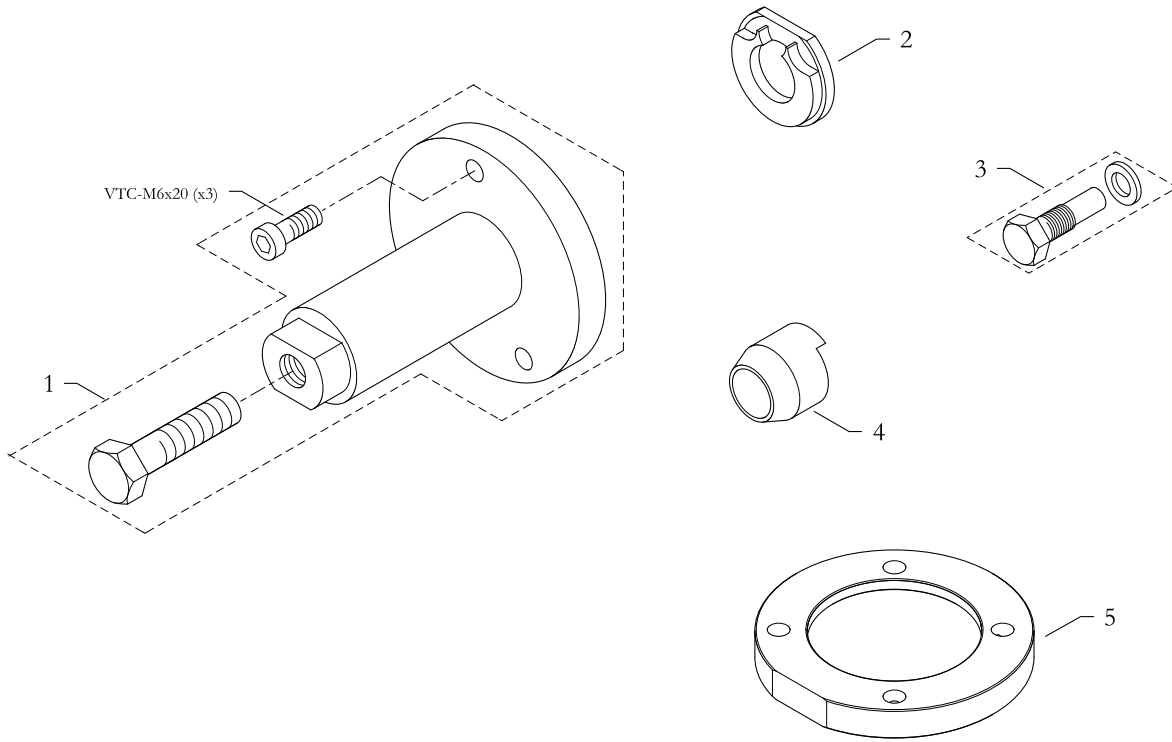


TAVOLA 09 - EKA

Pos.	Cod. Articolo	Descrizione	Description	Note	Price
1	10.9485.00	SILENZIATORE DI SCARICO EK			
2	20.9486.06	TERMINALE SILENZIATORE EK			
3	20.9487.06	FLESSIBILE D.45x65			
3	20.9909.06	FLESSIBILE D.45 L=200		OPTIONAL	
4	20.0918.06	MOLLA COLLETTORE SCARICO 40			

TAVOLA 10-EKA

TAVOLA 10-EKA

Pos.	Cod. Articolo	Descrizione	Note
1	10.11053.00	ASSIEME ELETTRONICA EK 2013	
2	10.11246.00	KIT PULSANTE AVVIAMENTO	
3	20.8863.28	CENTRALINA EK	
4	10.11051.00	CABLAGGIO CRUSCOTTO EK 2013	
5	20.11048.10	PIASTRA SUPPORTO ELETTRONICA MOTORE EK 2013	
6	10.10988.00	BATTERIA EASY 2013	
7	40.9299.00	MODULO RELE' AVVIAMENTO M	
8	20.7697.06	SUPPORTO CONNETTORE PIASTRA SUPPORTO ELETTRONICA MOTORE	
9	40.9298.00	DEVIATORE 2P 20x22	
10	40.9887.00	FUSIBILE RAPIDO ATO 7,5 A	
11	10.11054.00	PULSANTI AVVIAMENTO CABLATI 2013	
12	20.9893.10	SUPPORTO PULSANTI AVVIAMENTO VOLANTE	
13	10.10064.28	CABLAGGIO BUS	
14	10.11189.00	CARICABATTERIE COMPLETO	

TAVOLA 11 -EKA**TAVOLA 11 - EKA**

Pos.	Cod. Articolo	Descrizione	Description	Note	Price
1	10.9681.00	ESTRATTORE FRIZIONE EK			
2	20.9782.06	FERMO CORONA AVVIAMENTO			
3	10.9784.00	FERMO CONTRALBERO			
4	20.9785.06	BOCCOLA MONTAGGIO PARAOLIO			
5	20.11737.06	FLANGIA BLOCCAGGIO CILINDRO EKA			